

ÍNDICE.

Señalización interior:

Fijación de elementos.

Colocación y disposición. Ejemplos.

Sistema de dimensionado para paredes y puertas.

Sistema de dimensionado de elementos suspendidos. Pictogramas.

Tipografía.

Medidas para la tipografía.

Señalización exterior:

Callejero de la ciudad.

Placa en fachadas.

Rótulo de fachada.

SEÑALIZACIÓN INTERIOR. Fijación de elementos.

Dimensiones:

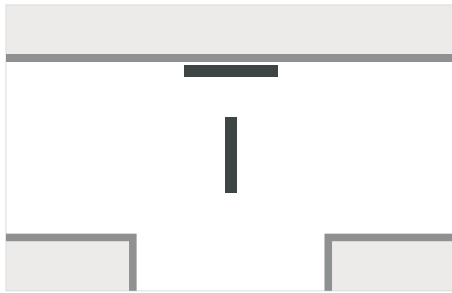
Las necesidades de señalización, se resolverán en función de los posibles y diversos puntos de fijación.

Puntos de fijación:

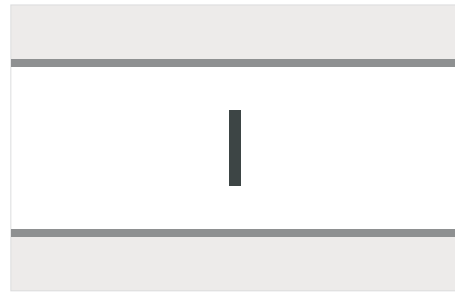
- Suelo
- Pared
- Puertas de paso
- Banderola
- Techo
- Suspendido
- Elementos auxiliares:
 - mostradores
 - mamparas
 - postes móviles

SEÑALIZACIÓN INTERIOR. Colocación y disposición.

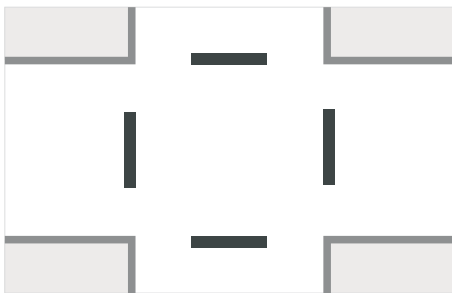
Ejemplos de colocación y disposición de rótulos en planta.



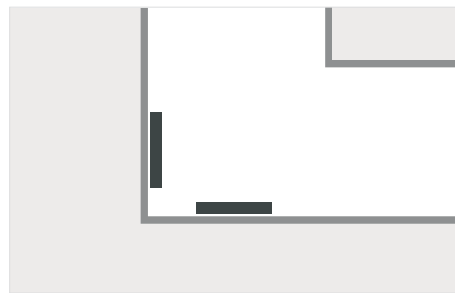
Encuentro



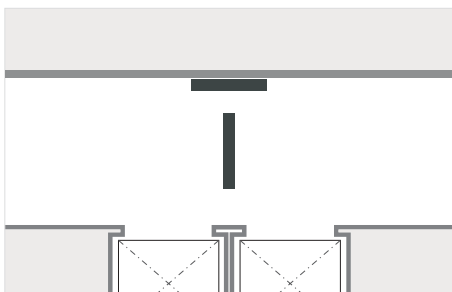
Zona de paso



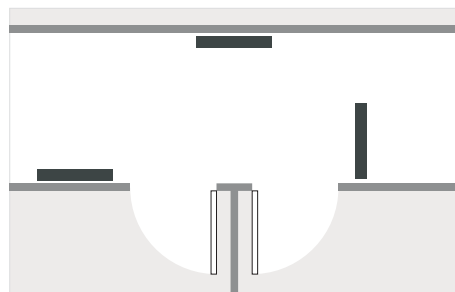
Cruce



Rincón



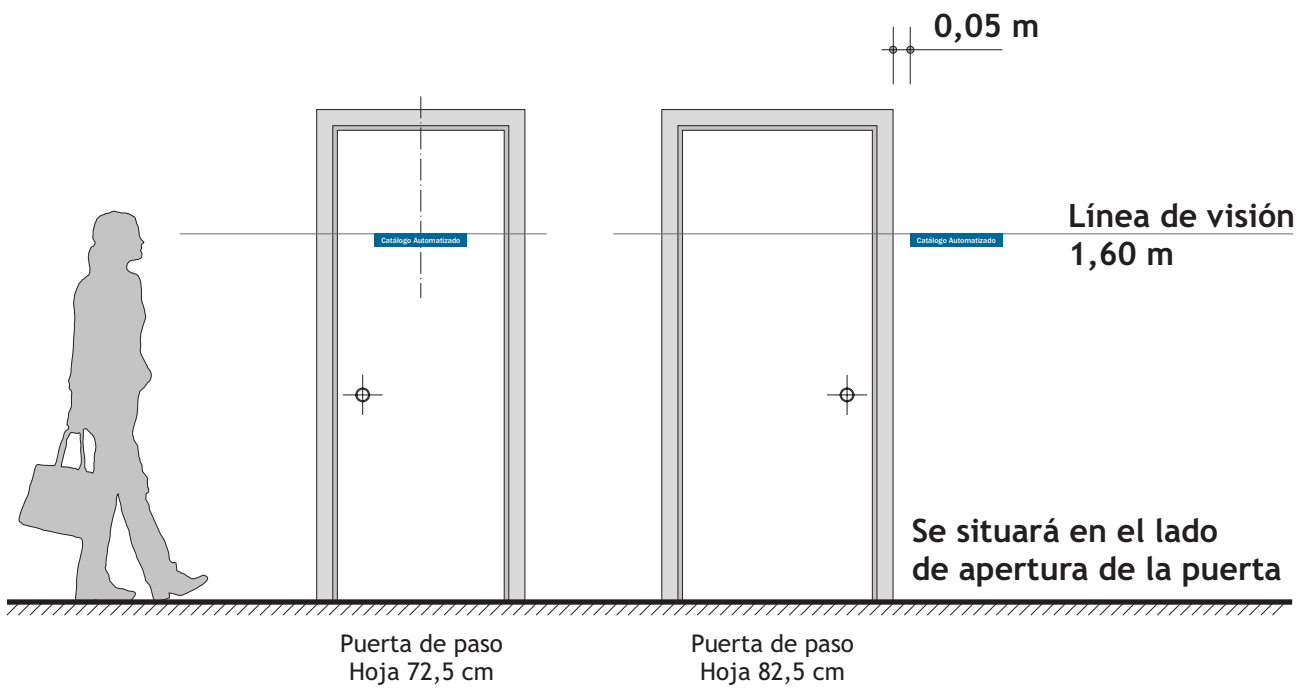
Zona ascensores y escaleras



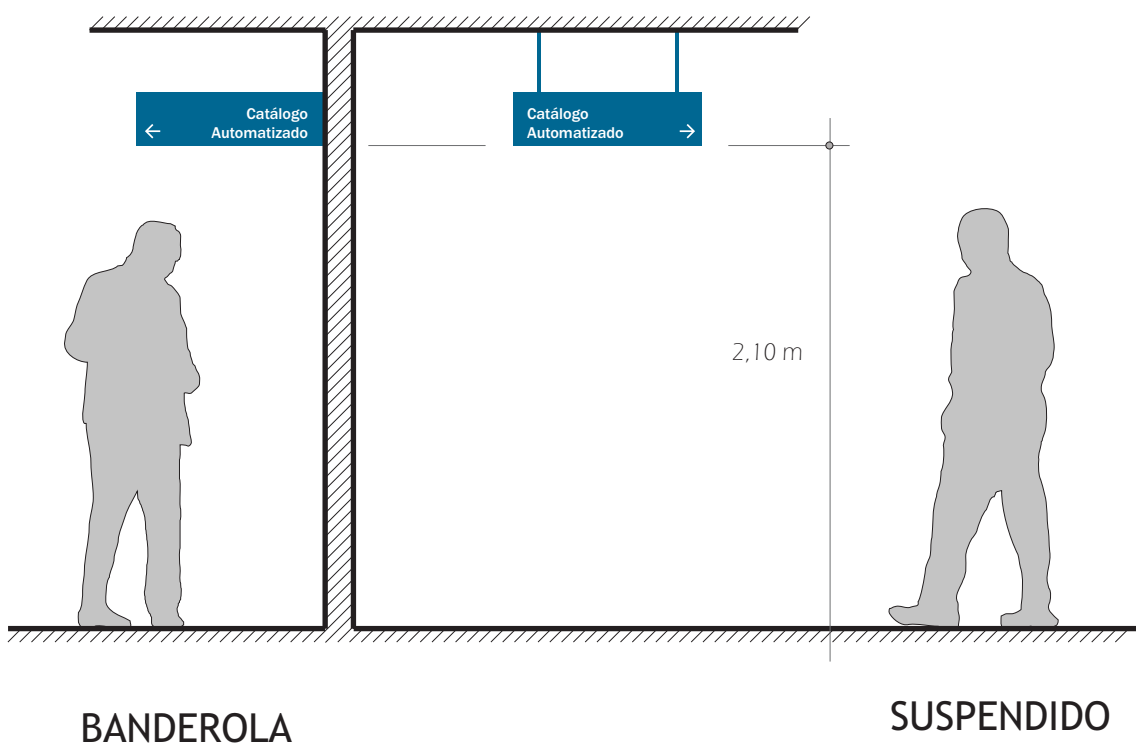
Accesos a dependencias

SEÑALIZACIÓN INTERIOR. Colocación y disposición.

Paredes y puertas.



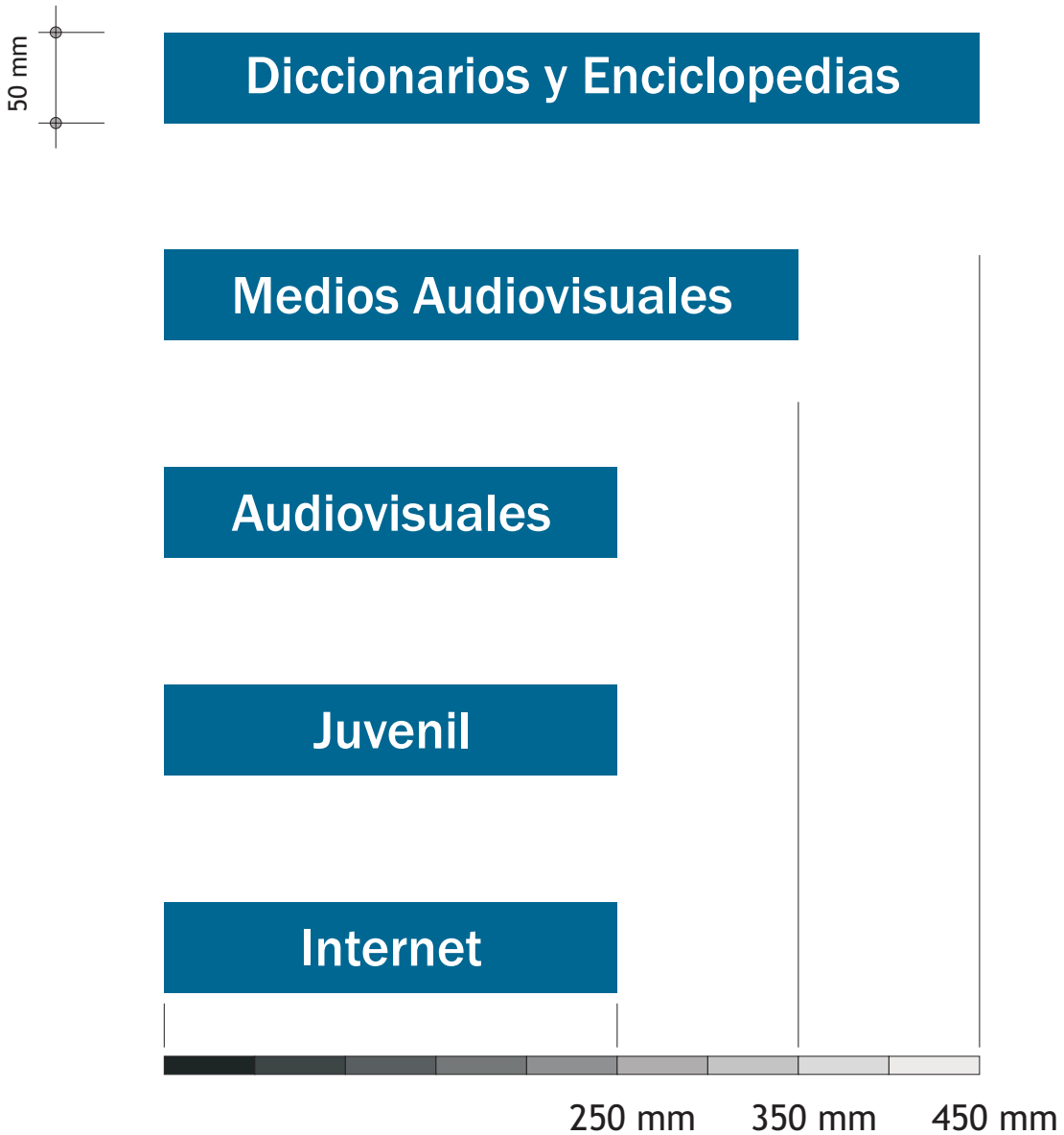
SEÑALIZACIÓN INTERIOR. Colocación y disposición.



SEÑALIZACIÓN INTERIOR. Sistema de dimensionado para paredes y puertas.

Dimensiones:

Las necesidades de señalización, se resolverán en función de los posibles y diversos puntos de fijación.

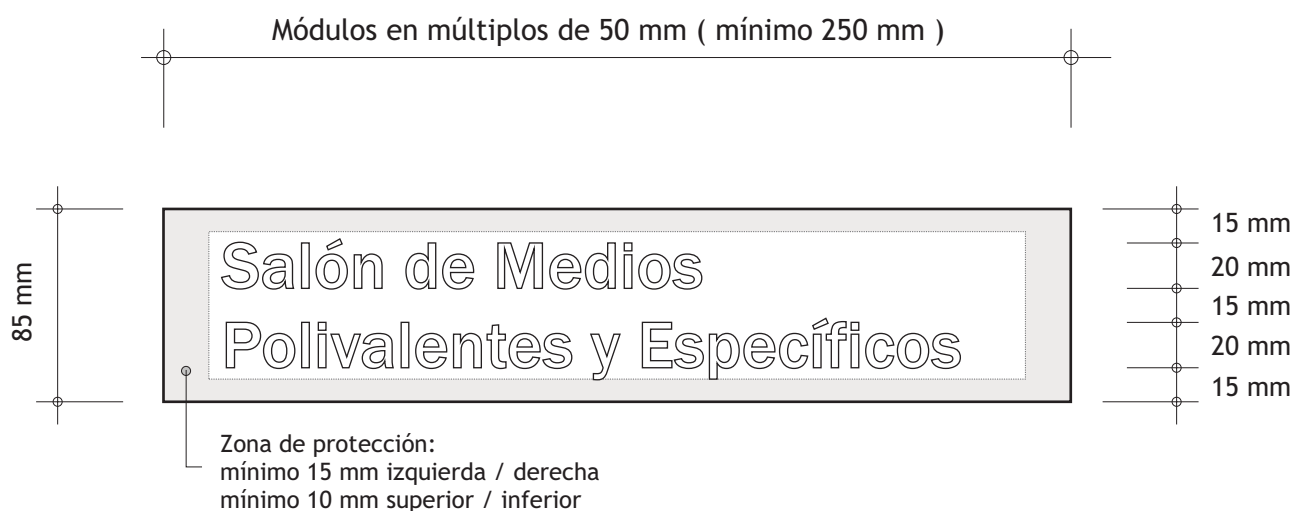


SEÑALIZACIÓN INTERIOR. Sistema de dimensionado para paredes y puertas.

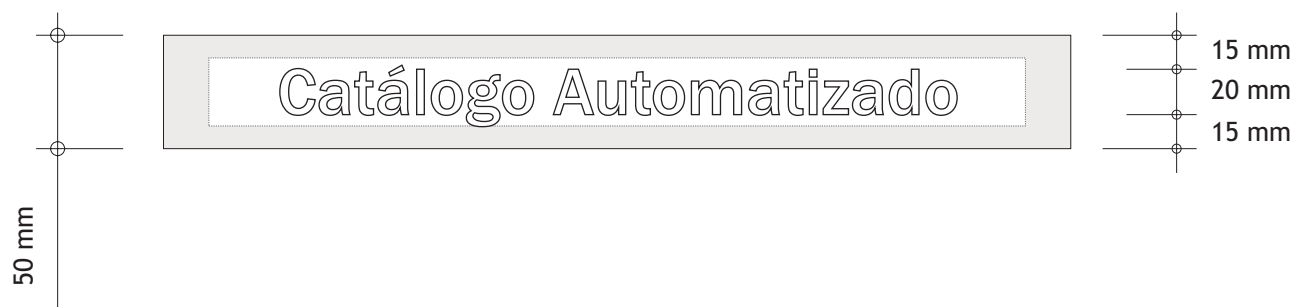
Dimensiones:

Las necesidades de señalización, se resolverán en función de los posibles y diversos puntos de fijación.

MÓDULO "A" LÍNEA DE TEXTO DOBLE



MÓDULO "B" LÍNEA DE TEXTO SIMPLE



SEÑALIZACIÓN INTERIOR. Sistema de dimensionado de elementos suspendidos.

Dimensiones:

Las necesidades de señalización, se resolverán en función de los posibles y diversos puntos de fijación.

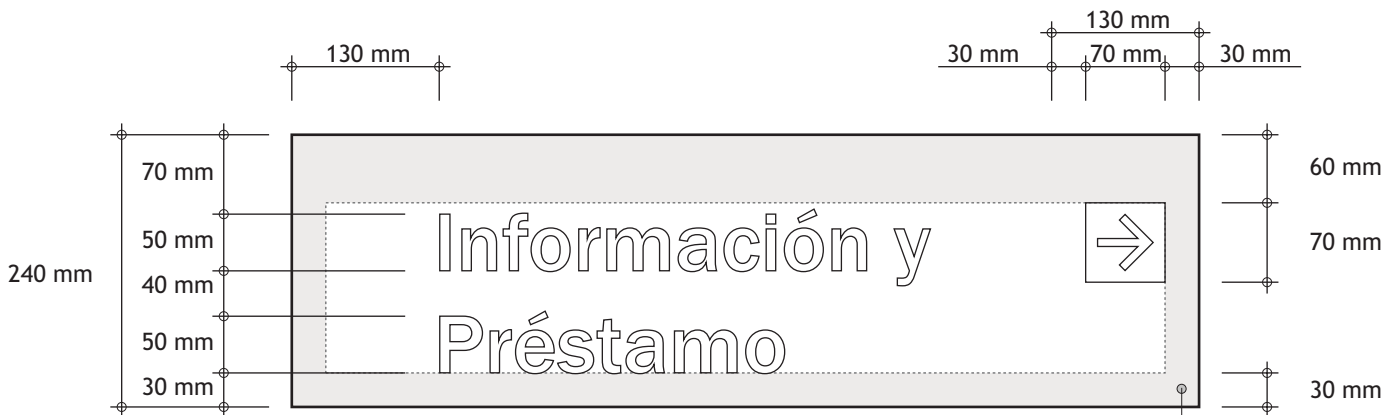
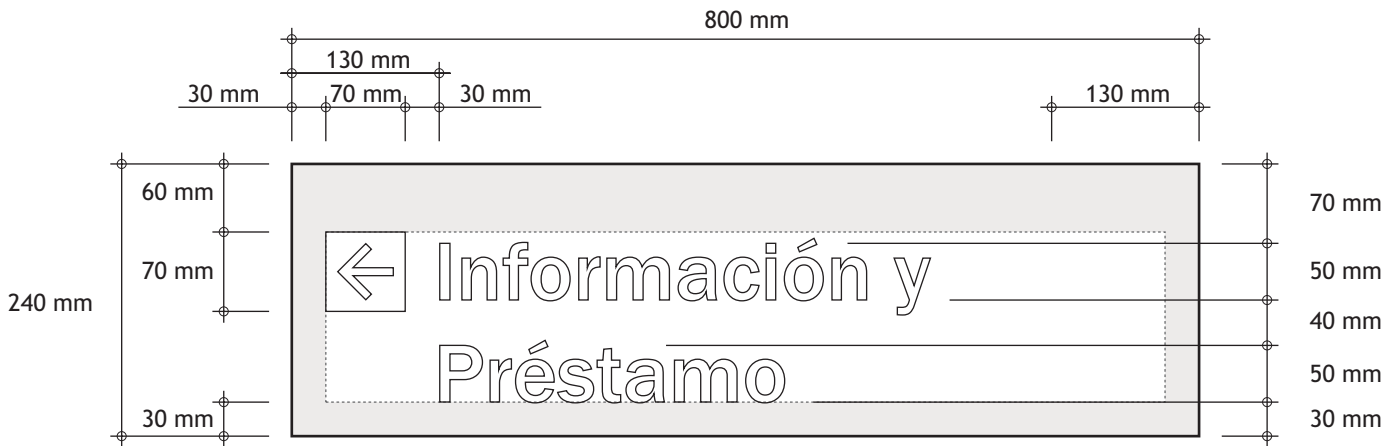


SEÑALIZACIÓN INTERIOR. Sistema de dimensionado de elementos suspendidos.

Dimensiones:

Las necesidades de señalización, se resolverán en función de los posibles y diversos puntos de fijación.

MÓDULO "A"
LÍNEA DE TEXTO DOBLE



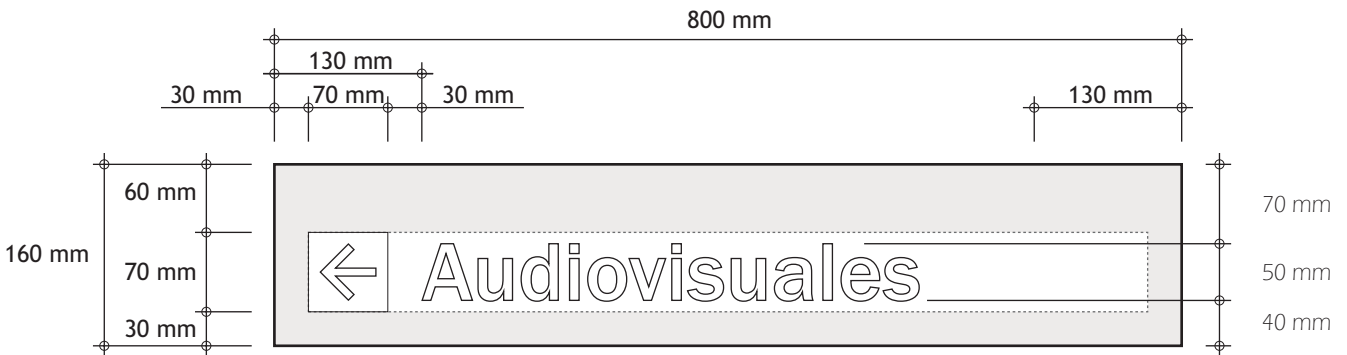
Zona de protección:
mínimo 30 mm izquierda / derecha
mínimo 60 mm superior / 30 mm inferior

SEÑALIZACIÓN INTERIOR. Sistema de dimensionado de elementos suspendidos.

Dimensiones:

Las necesidades de señalización, se resolverán en función de los posibles y diversos puntos de fijación.

MÓDULO "B"
LÍNEA DE TEXTO SIMPLE

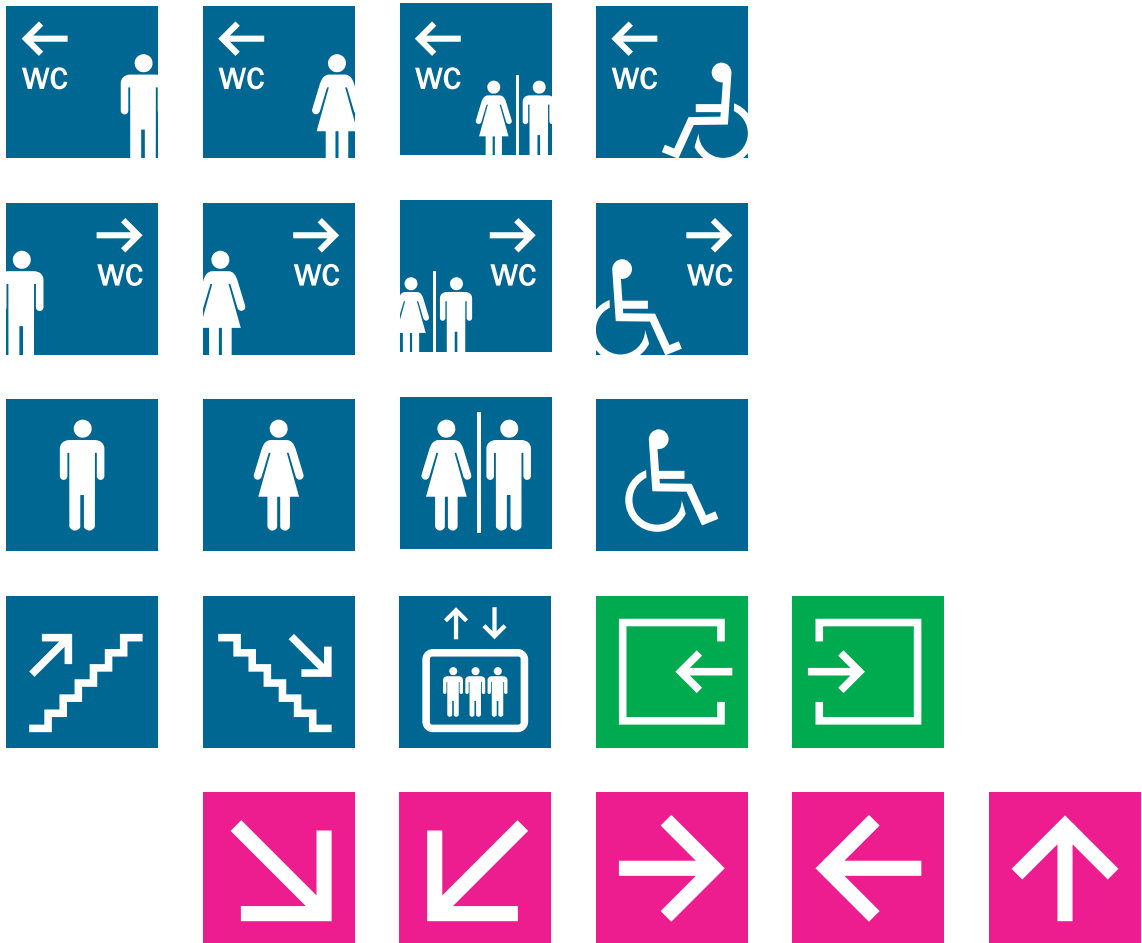


Zona de protección:
mínimo 30 mm izquierda / derecha
mínimo 60 mm superior / 30 mm inferior

SEÑALIZACIÓN INTERIOR. Pictogramas.

Dimensiones:

Las necesidades de señalización, se resolverán en función de los posibles y diversos puntos de fijación.



TIPOGRAFÍA.

Consideraciones.

Franklin Gothic Medium, elegida como tipografía corporativa principal, al prescindir de elementos superfluos hace de ella una fuente de fácil legibilidad en un rango amplio de distancias.

Su uso será combinado en caja alta y baja, buscando de ese modo un alto nivel de percepción.

ABCDEFGHIJKLMNÑOPQRSTUVWXYZ
WXYZ
abcdefghijklmnoqrstuvwxyz
1234567890
=+ -* /
Á á É é Í í Ó ó Ú ú
<¿¡[{{(,;:.)}]}!?!>
@#€%&^{oa}”

MEDIDAS PARA LA TIPOGRAFÍA.

Rotulación interior

Se determinan seis medidas distintas para usar con la tipografía interna. Siendo este abanico suficiente para cubrir todas las necesidades visuales supuestas.

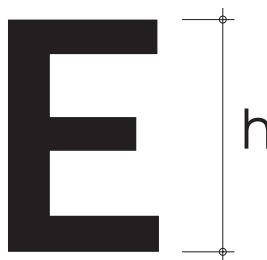
En casos posteriores, se definirá el nivel jerárquico de elementos visuales.

La altura viene determinada para la letra E mayúscula.

El interlineado para un texto de 20 y 50 mm, será el expresado en la presente documentación. Para el resto el específico de la tipografía elegida.

Rotulación exterior

Las dimensiones tipográficas usadas para exteriores, serán acordes con las dimensiones de fachadas, distancias de lectura, altura de colocación, siendo en estos momentos imposible de establecer unos patrones modelos.



h LETRA E (mayúscula)	RANGO DISTANCIAS ADECUADAS DE VISIÓN	MÁXIMA DISTANCIA DE LEGIBILIDAD
10 mm / Cuerpo 40	0,80 a 1,60 m	3,00 m
15 mm / Cuerpo 64	1,20 a 3,00 m	5,00 m
20 mm / Cuerpo 85	1,75 a 3,25 m	6,50 m
25 mm / Cuerpo 106	2,25 a 3,50 m	8,00 m
50 mm / Cuerpo 212	4,00 a 5,00 m	12,00 m
100 mm / Cuerpo 425	8,50 a 10,00 m	25,00 m

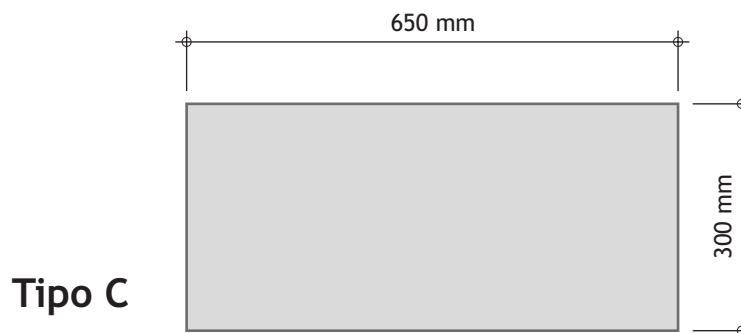
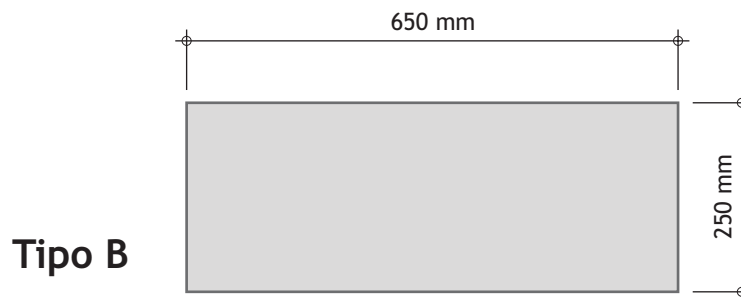
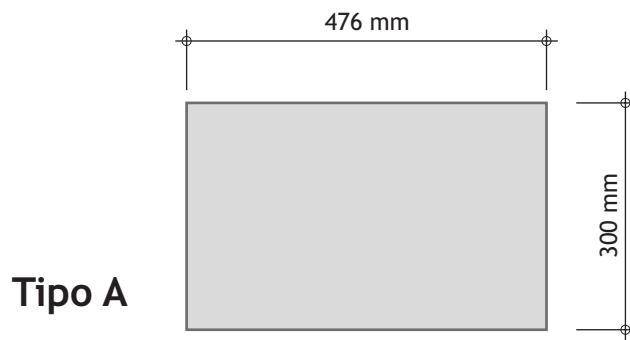
SEÑALIZACIÓN EXTERIOR. Callejero de la ciudad.

Rótulo de calle. Dimensiones externas.

Las necesidades de señalización, se resolverán en función de los posibles y diversos puntos de fijación.

Se definen tres tipos de rótulos de calle, diferenciados por su tamaño según indica la siguiente tabla:

Tipo	Ancho	Alto
A	476 mm	300 mm
B	650 mm	250 mm
C	650 mm	300 mm



SEÑALIZACIÓN EXTERIOR. Callejero de la ciudad.

Rótulo de calle. Tipo A, elementos que lo componen.

La confección gráfica de los rótulos de calle, consta de tres elementos:

- La base.
- El escudo de la ciudad en su modo simplificado.
- El texto que denomina el tipo y nombre de la vía a señalar.

Se le define una zona de protección de 25 mm en todo su contorno, dicha zona no será invadida por ningún elemento gráfico.

El escudo se situará siempre en el mismo lugar, centrado verticalmente, y con la misma dimensión.

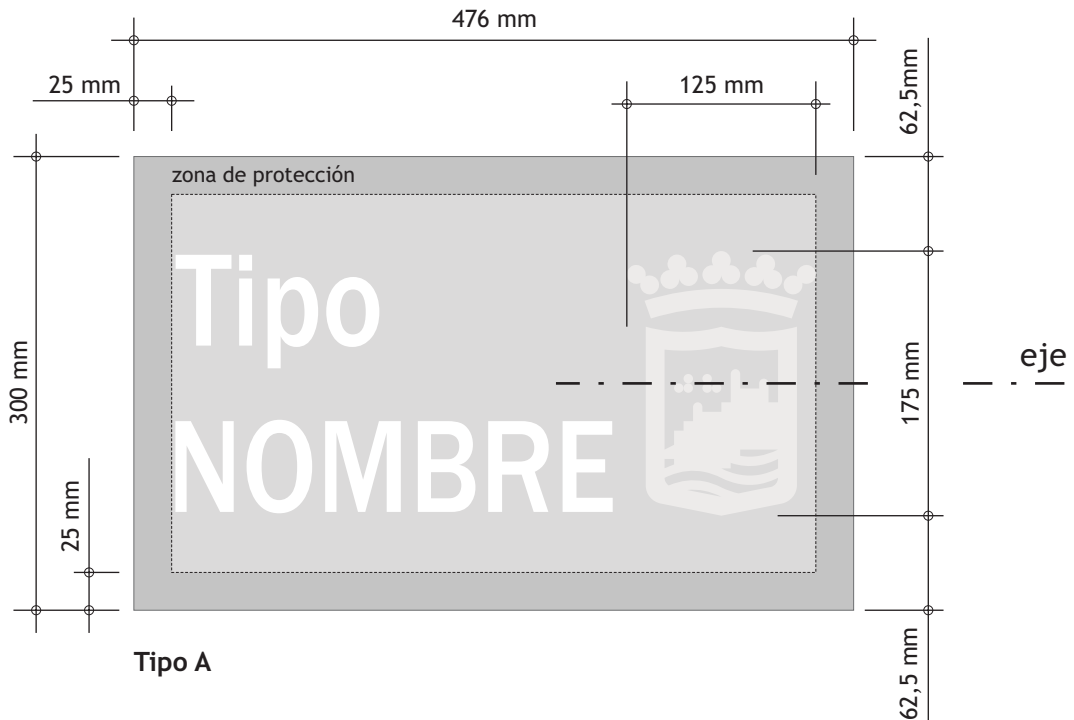
El texto del rótulo se resolverá, dependiendo de su longitud, de alguna de las dos formas siguientes:

Modo A. Dos líneas

- Tipo de vía en una sola línea
- Nombre de la vía en una sola línea

Modo B. Tres líneas

- Tipo de vía en una sola línea
- Nombre de la vía en dos líneas



SEÑALIZACIÓN EXTERIOR. Callejero de la ciudad.

Rótulo de calle. Tipo B, elementos que lo componen.

La confección gráfica de los rótulos de calle, consta de tres elementos:

- La base.
- El escudo de la ciudad en su modo simplificado.
- El texto que denomina el tipo y nombre de la vía a señalar.

Se le define una zona de protección de 25 mm en todo su contorno, dicha zona no será invadida por ningún elemento gráfico.

El escudo se situará siempre en el mismo lugar, centrado verticalmente, y con la misma dimensión.

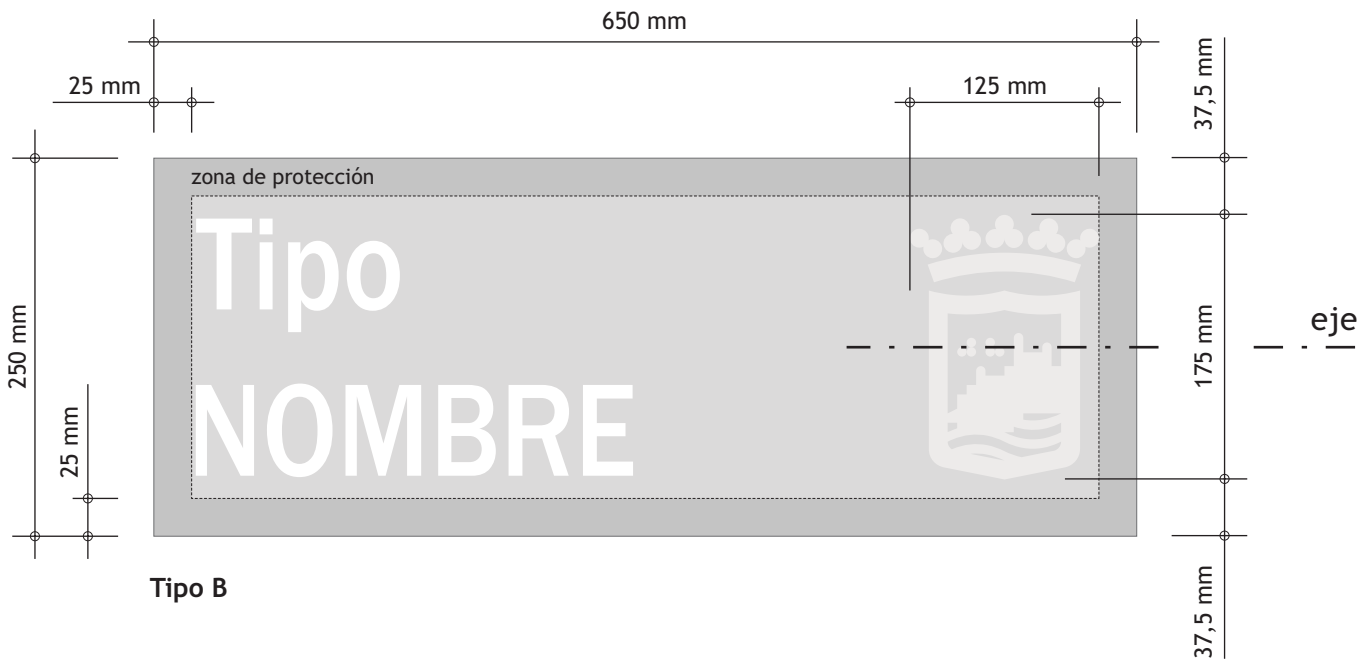
El texto del rótulo se resolverá, dependiendo de su longitud, de alguna de las dos formas siguientes:

Modo A. Dos líneas

- Tipo de vía en una sola línea
- Nombre de la vía en una sola línea

Modo B. Tres líneas

- Tipo de vía en una sola línea
- Nombre de la vía en dos líneas



SEÑALIZACIÓN EXTERIOR. Callejero de la ciudad.

Rótulo de calle. Tipo C, elementos que lo componen.

La confección gráfica de los rótulos de calle, consta de tres elementos:

- La base.
- El escudo de la ciudad en su modo simplificado.
- El texto que denomina el tipo y nombre de la vía a señalar.

Se le define una zona de protección de 25 mm en todo su contorno, dicha zona no será invadida por ningún elemento gráfico.

El escudo se situará siempre en el mismo lugar, centrado verticalmente, y con la misma dimensión.

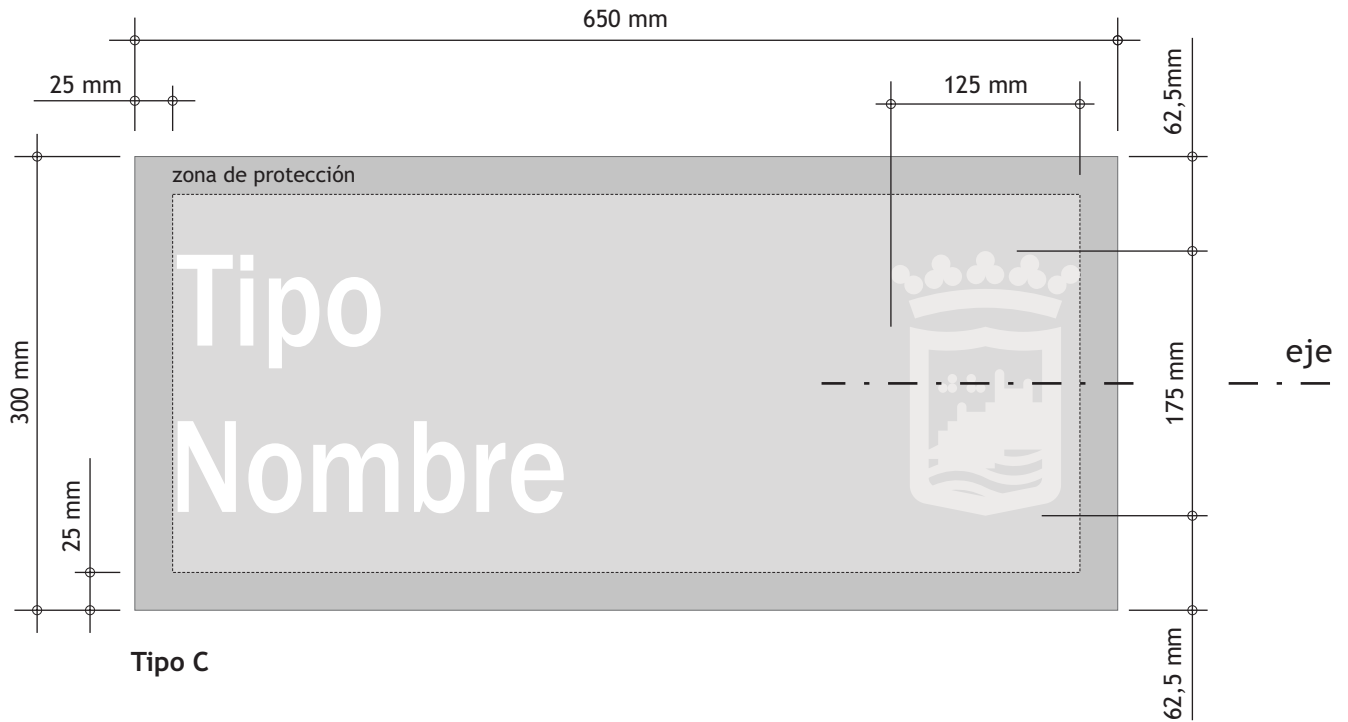
El texto del rótulo se resolverá, dependiendo de su longitud, de alguna de las dos formas siguientes:

Modo A. Dos líneas

- Tipo de vía en una sola línea
- Nombre de la vía en una sola línea

Modo B. Tres líneas

- Tipo de vía en una sola línea
- Nombre de la vía en dos líneas



SEÑALIZACIÓN EXTERIOR. Callejero de la ciudad.

Rótulo de calle. Color.

Los colores usados para los rótulos de calles son los siguientes:

- Fondo: RAL 5001
- Escudo: RAL 5009
- Texto: RAL 9016 (Blanco)



SEÑALIZACIÓN EXTERIOR. Callejero de la ciudad.

Rótulo de calle y placa de numeración. Tipografía.

Franklin Gothic Medium, elegida como tipografía corporativa principal, al prescindir de elementos superfluos hace de ella una fuente de fácil legibilidad en un rango amplio de distancias.

Su uso será combinado en caja alta y baja, buscando de ese modo un alto nivel de percepción.

ABCDEFGHIJKLMNÑOPQRSTUVWXYZ
abcdefghijklmnñopqrstuvwxyz
1234567890
ÁáÉéÍíÓóÚú
=+ -* / <¿¡[{{(,;:.)}}]!?!> @#€%&°a”

Rotulación exterior. dimensiones para la tipografía.

Las dimensiones tipográficos usadas para exteriores, serán acordes con las dimensiones de fachadas, distancias de lectura, altura de colocación. La siguiente tabla muestra unos rangos de dimensiones de textos que nos van a ayudar a definir el tamaño tipográfico a usar en cada uno de los rótulos de callejero.



h LETRA E (mayúscula)	RANGO DISTANCIAS ADECUADAS DE VISIÓN	MÁXIMA DISTANCIA DE LEGIBILIDAD
40 mm / Cuerpo 170	3,00 a 4,00 m	10,00 m
50 mm / Cuerpo 212	4,00 a 5,00 m	12,00 m
60 mm / Cuerpo 255	5,00 a 6,00 m	15,00 m
70 mm / Cuerpo 298	6,00 a 7,00 m	18,00 m

SEÑALIZACIÓN EXTERIOR. Callejero de la ciudad.

Rótulo de calle. Tipo A, dimensiones para la tipografía.

Tipografía con un alto de 60 mm, reducida en su ancho a un 85 %.

Tipo A.1 - Dos líneas de texto.



Tipo A.2 - Tres líneas de texto.



SEÑALIZACIÓN EXTERIOR. Callejero de la ciudad.

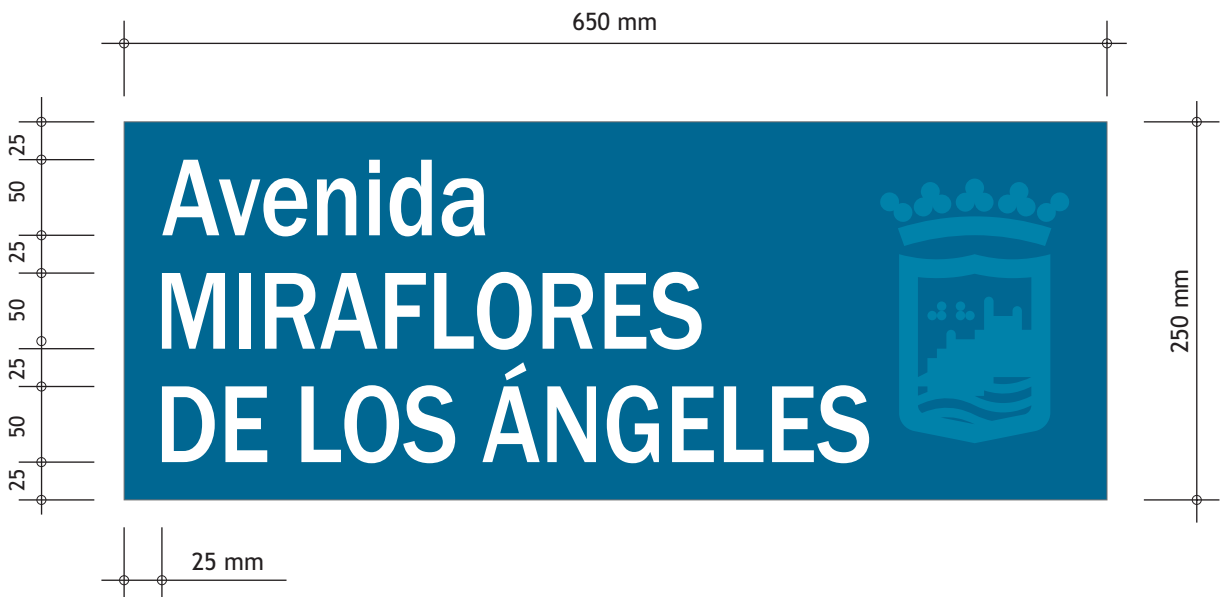
Rótulo de calle. Tipo B, dimensiones para la tipografía.

Tipografía con un alto de 60 mm para textos de dos líneas y de 50 mm para textos de tres líneas. Reducida en su ancho a un 85 %.

Tipo B.1 - Dos líneas de texto.



Tipo B.2 - Tres líneas de texto.



SEÑALIZACIÓN EXTERIOR. Callejero de la ciudad.

Rótulo de calle. Tipo C, dimensiones para la tipografía.

Tipografía con un alto de 60 mm, reducida en su ancho a un 85 %.

Tipo C.1 - Dos líneas de texto.



Tipo C.2 - Tres líneas de texto.



SEÑALIZACIÓN EXTERIOR. Callejero de la ciudad.

Rótulo de calle. Tipo C, dimensiones para la tipografía.

Tipografía con un alto de 60 mm, reducida en su ancho a un 85 %.

Tipo C.3 - Cuatro líneas de texto.

Excepcionalmente y debido a la longitud del nombre de la vía, se usará una distribución del conjunto " tipo de vía + nombre de la misma " repartida en cuatro líneas de texto

Tipografía con un alto de 47 mm, reducida en su ancho a un 85 %.



SEÑALIZACIÓN EXTERIOR. Callejero de la ciudad.

Rótulo de calle. Sujeción y tipos de soportes.

Sobre pared.

Los rótulos en sí tendrán las esquinas redondeadas, de radio comprendido entre 5 y 15 mm, no presentando cantos ni ángulos vivos.

Los rótulos de calle se dispondrán en paramentos verticales a una altura de al menos 2,70 m. medidos en su parte inferior.

Para su colocación sobre muros y elementos de cerramiento con altura inferior a 2,70 m, se dispondrá en la zona más alta posible, acercándose de ese modo a dicha cota.

El sistema de sujeción constará al menos con un elemento fijo sobre dicho paramento, y la placa será fijada sobre él, permitiendo de ese modo una rápida y ágil tarea de mantenimiento.

Sobre poste.

La disposición del rótulo sobre poste se podrá realizar de dos modos, una centrada sobre este y otra en modo bandera.

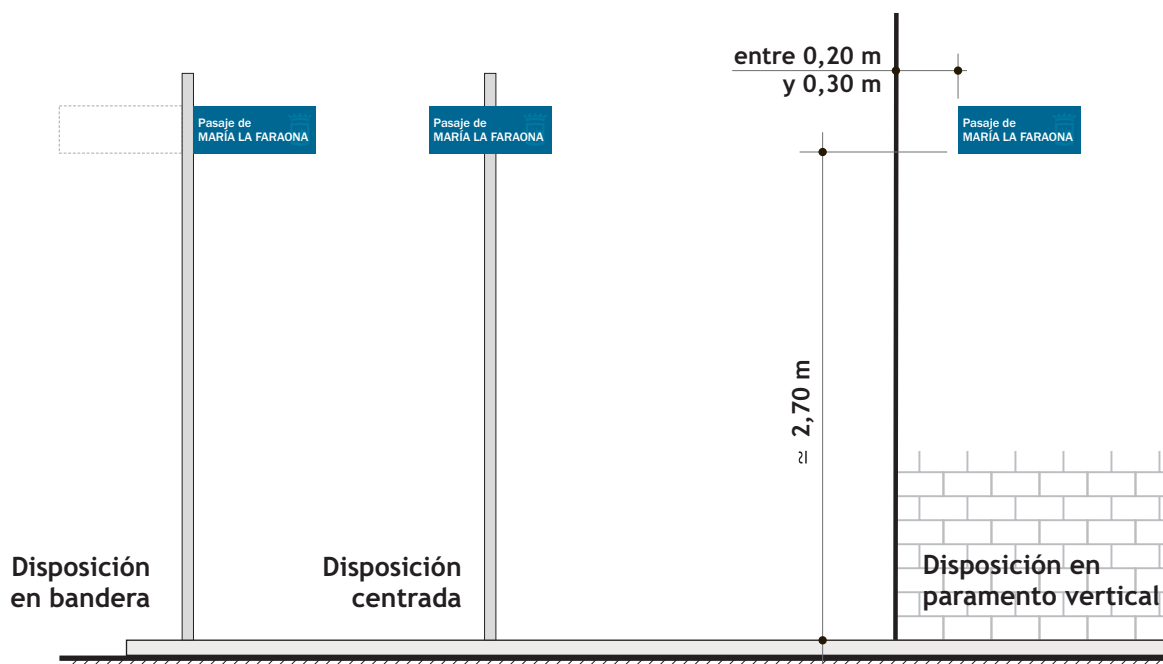
Cuando se disponga en modo bandera, se optará por colocar a izquierda o derecha en función del origen de la calle y el sentido que quiera indicar.

El poste será un elemento metálico, de sección cilíndrica o similar, preferentemente. De 60 mm mínimos de diámetro externo, de al menos 3 mm de grueso cuando se trate de sección tubular, con una altura de 3 metros y los elementos de remate y sujeción necesarios.

Además deberán cumplir con las características técnicas, mecánicas y de seguridad que se especifiquen en cada caso.

Se deberá tener en cuenta su comportamiento y respuesta ante posibles actos vandálicos.

La colocación sobre acerado y zonas peatonales, debe cumplir con lo descrito en la Ordenanza Reguladora de Accesibilidad del Municipio de Málaga.



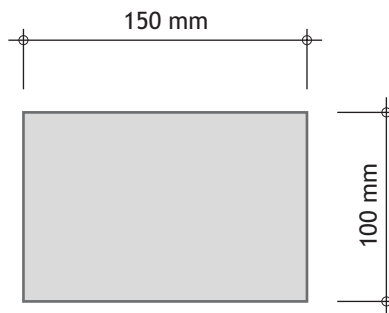
SEÑALIZACIÓN EXTERIOR. Callejero de la ciudad.

Placa para numeración. Dimensiones externas.

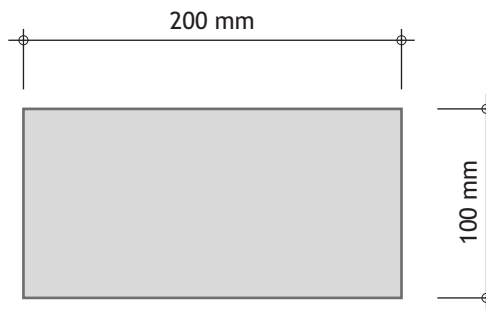
Las placas usadas en la numeración serán dos:

Placa tipo A:	150 mm x 100 mm	Para usar con 1 ó 2 dígitos
Placa tipo B:	200 mm x 100 mm	Para usar con 3 ó 4 dígitos.

Placa de numeración tipo A



Placa de numeración tipo B



SEÑALIZACIÓN EXTERIOR. Callejero de la ciudad.

Placa para numeración. Elementos que lo componen.

Los elementos que forman la placa de numeración son tres:

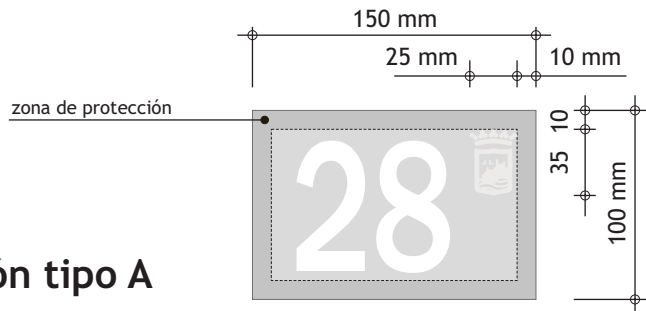
- La base
- El escudo de la ciudad en su modo simplificado
- Dígitos alfanuméricos.

Se le define una zona de protección de 10 mm en todo su contorno, dicha zona no será invadida por ningún elemento gráfico.

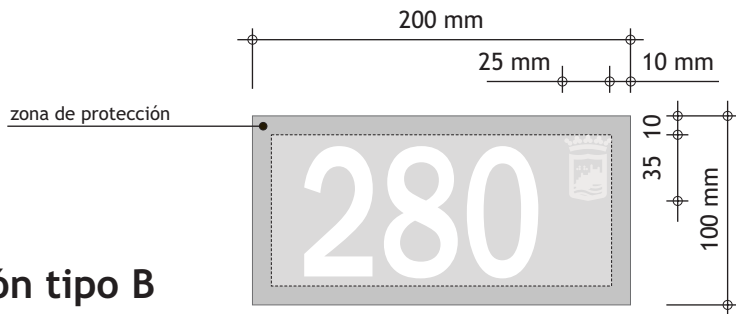
El escudo se situará siempre en el mismo lugar y con la misma dimensión.

La disposición del número, junto a su posible bis o carácter alfabético, se resolverá siempre en una sola línea.

Placa de numeración tipo A



Placa de numeración tipo B



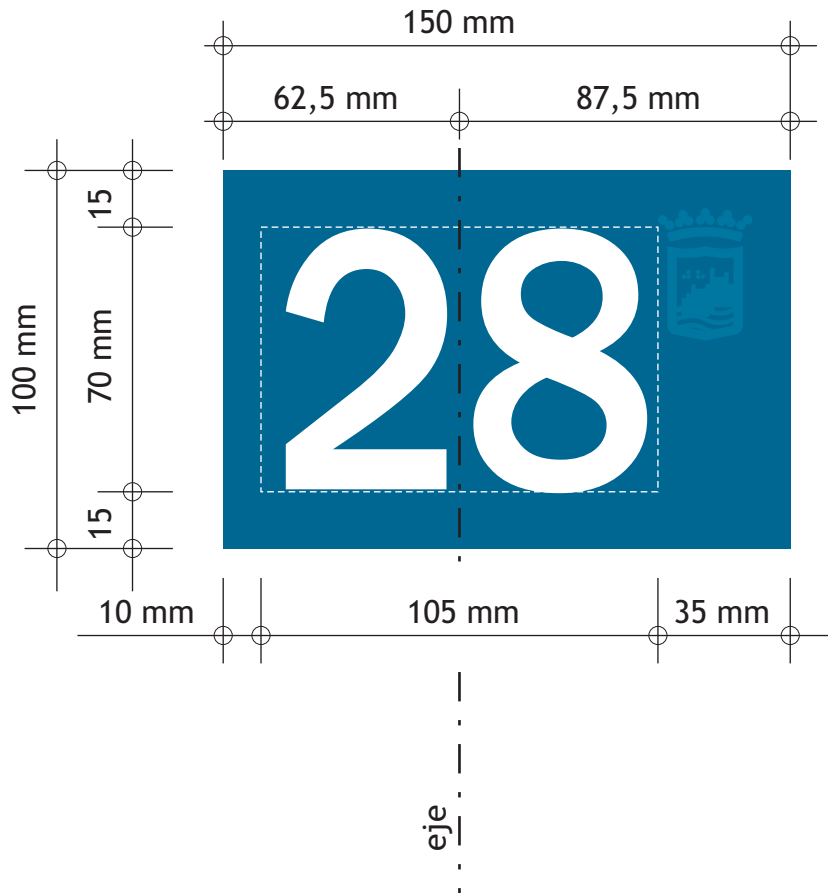
SEÑALIZACIÓN EXTERIOR. Callejero de la ciudad.

Placa para numeración. Tipo A, dimensiones para la tipografía.

Tipografía con un alto de 70 mm, reducida en su ancho a un 85 %.

El texto irá justificado al centro con respecto al eje vertical grafiado.

Placa de numeración tipo A



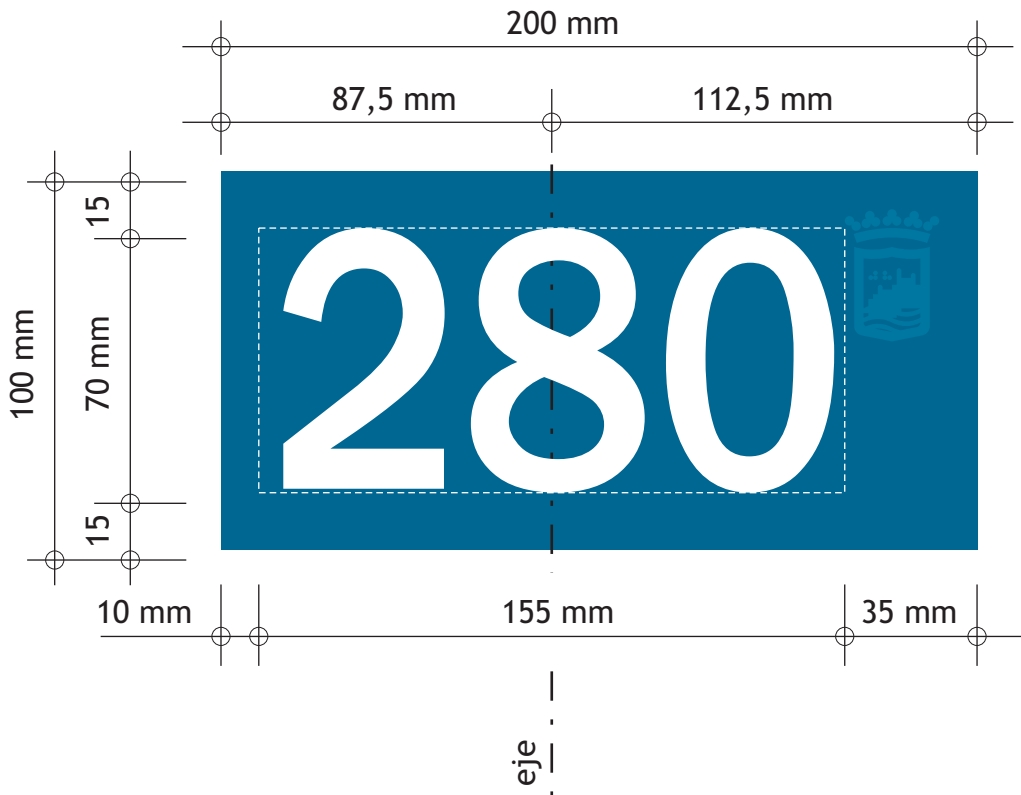
SEÑALIZACIÓN EXTERIOR. Callejero de la ciudad.

Placa para numeración. Tipo B, dimensiones para la tipografía.

Tipografía con un alto de 70 mm, reducida en su ancho a un 85 %.

El texto irá justificado al centro con respecto al eje vertical grafiado.

Placa de numeración tipo B



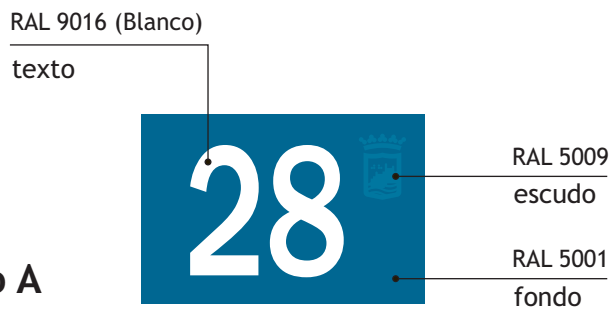
SEÑALIZACIÓN EXTERIOR. Callejero de la ciudad.

Placa para numeración. Color.

Los colores usados para las placas de numeración son los siguientes:

- Fondo: RAL 5001
- Escudo: RAL 5009
- Texto: RAL 9016 (Blanco)

Placa de numeración tipo A



Placa de numeración tipo B



SEÑALIZACIÓN EXTERIOR. Callejero de la ciudad.

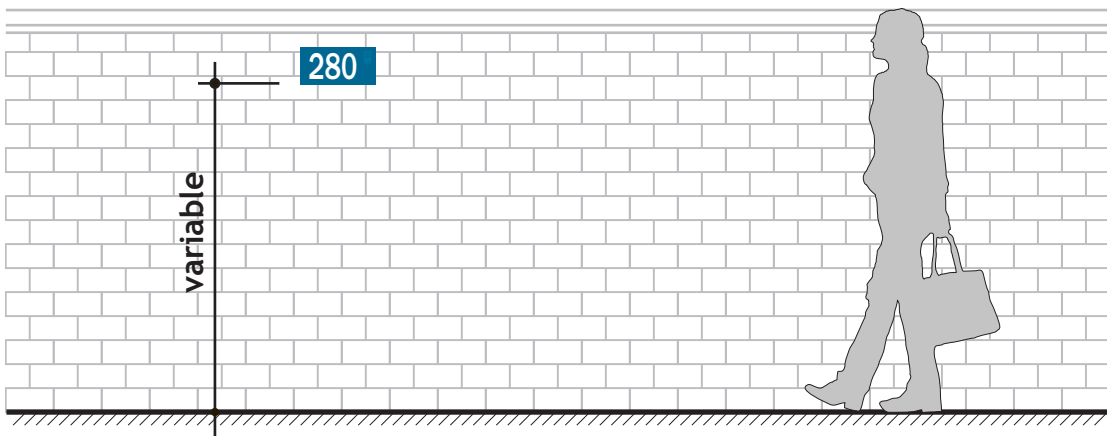
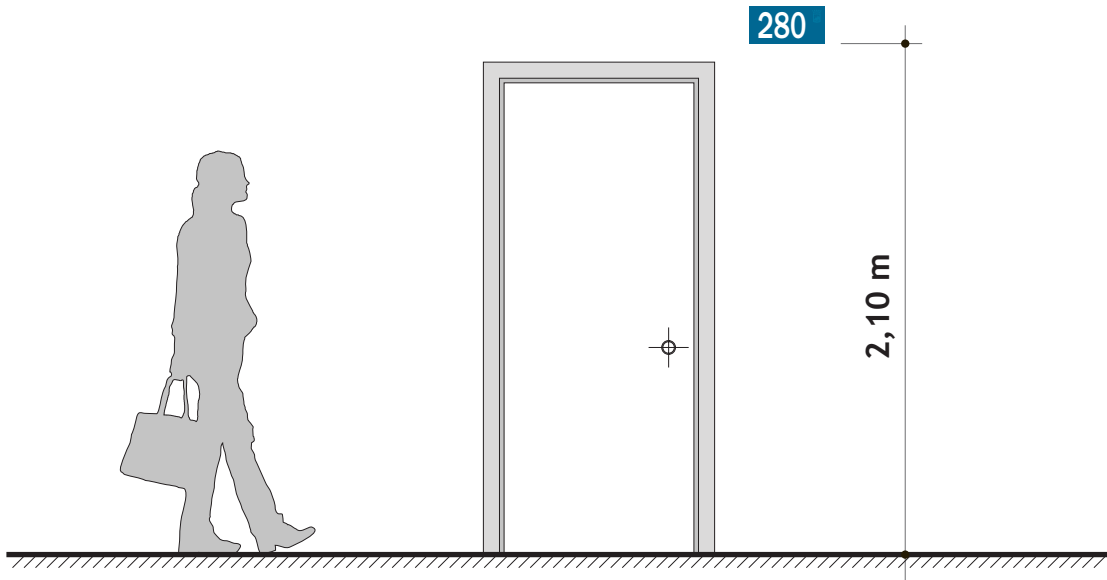
Placa para numeración. Sujeción.

Las placas de numeración en sí tendrán las esquinas redondeadas, de radio comprendido entre 5 y 15 mm, no presentando cantos ni ángulos vivos.

Las placas para numeración se dispondrán en paramentos verticales a una altura de al menos 2,10 m. medidos en su parte inferior.

Para su colocación sobre muros y elementos de cerramiento con altura inferior a 2,10 m, se dispondrá en la zona más alta posible, acercándose de ese modo a dicha cota.

El sistema de sujeción constará al menos con un elemento fijo sobre dicho paramento, y la placa será fijada sobre él, permitiendo de ese modo una rápida y ágil tarea de mantenimiento.



SEÑALIZACIÓN EXTERIOR. Placa de fachada.

Dimensiones:

Las necesidades de señalización, se resolverán en función de los posibles y diversos puntos de fijación.



Ayuntamiento de Málaga

RED DE EQUIPAMIENTOS MUNICIPALES

Fundación Autismo Sur

Agrupación Astronómica de Málaga SIRIO

Asociación C.R.D. Pepe Gallardo

SEÑALIZACIÓN EXTERIOR. Rótulo de fachada.

Dimensiones:

Las necesidades de señalización, se resolverán en función de los posibles y diversos puntos de fijación.



Ayuntamiento de Málaga

RED DE EQUIPAMIENTOS MUNICIPALES

CENTRO CIUDADANO

Miguel Barquín Aja