

# PEPRI CENTRO. CATALOGO DE EDIFICIOS PROTEGIDOS



<b>Situación</b>	CHICLANERO, Nº 3	
<b>Edificio</b>	108	<b>Zon</b> II
<b>Grado Protección</b>	ARQUITECTONICA II	
<b>Fach.</b>	<input type="checkbox"/>	<b>Tipol.</b> <input type="checkbox"/>
		<b>Elem.</b> <input type="checkbox"/>
<b>Estilo</b>	Decimonónico Popular Malagueño	
<b>Autor</b>	Jerónimo Cuervo	
<b>Epoca</b>	Ultimo tercio del S. XIX	



## 0.- PROPUESTA

USOS NO ADMITIDOS	VIV.	OFIC.	COM.	IND.ART.	BAR-REST.	EQUIP.	USO PUB.	HOT.
P.BAJA	<input type="checkbox"/>	<input type="checkbox"/>	<input type="checkbox"/>	<input type="checkbox"/>	<input type="checkbox"/>	<input type="checkbox"/>	<input type="checkbox"/>	<input type="checkbox"/>
P. 1ª	<input type="checkbox"/>	<input type="checkbox"/>	<input type="checkbox"/>	<input type="checkbox"/>	<input type="checkbox"/>	<input type="checkbox"/>	<input type="checkbox"/>	<input type="checkbox"/>
P.ALTA	<input type="checkbox"/>	<input type="checkbox"/>	<input type="checkbox"/>	<input type="checkbox"/>	<input type="checkbox"/>	<input type="checkbox"/>	<input type="checkbox"/>	<input type="checkbox"/>
<b>Conservar</b>	ESTRUCTURA PORTANTE		<input type="checkbox"/>	PATIO ESTRUCTURANTE		<input type="checkbox"/>	LOCALIZACION ESCALERA	
	RELACION ZAGUAN PATIO-ESCALERA		<input type="checkbox"/>	JERARQUIA DIMENSIONES PLANTA		<input type="checkbox"/>		
	JERARQUIA SECUENCIAS MIRADORES ACRISTALADOS		<input type="checkbox"/>	UNIDAD PARCELARIA		<input type="checkbox"/>	ALTURA	<input type="checkbox"/>
<b>Modificar</b>	ELIMINACION AÑADIDOS NO ARMONICO			<input type="checkbox"/>	ELIMINACION AÑADIDOS NO ARMONICO			<input type="checkbox"/>
	DIFICULTADES TIPOL. PARA USOS PROPUESTOS		<input type="checkbox"/>	ELIMINACION AÑADIDOS NO ARMONICO		<input type="checkbox"/>		
	ACABADOS Y ANUNCIOS		<input type="checkbox"/>	HIGIENIZACION (ÁPERTURA DE PATIOS DE LUCES, ETC.)				<input type="checkbox"/>
<b>Reparar</b>	ESTRUCTURA	<input type="checkbox"/>	CUBIERTA	<input type="checkbox"/>	FACHADA	<input type="checkbox"/>	ACABADOS INTERIORES	<input type="checkbox"/>
	INSTALACIONES	<input type="checkbox"/>	OTROS	<input type="checkbox"/>				
<b>Otros</b>	POSIBILIDAD AMPLIACION ALTURA CON E.D.			<input type="checkbox"/>				
	POSIBILIDAD AMPLIACION OCUPACION CON E.D			<input type="checkbox"/>				
	TRATAMIENTO MEDIANERAS			<input type="checkbox"/>				

# PEPRI CENTRO. CATALOGO DE EDIFICIOS PROTEGIDOS

## 1.- DATOS GENERALES

**Situación** CHICLANERO, Nº 3

**Propietario**

**Uso Actual** B Planta Baja A Planta Altas

Viv. Unif.	0	Adm. Publ.	0	Bar-Rest.	0
Viv. Pluf.	0	Adm. Priv.	0	Hotelero	0
Museo	0	Comer. Gr.	0	Ind. Artes.	0
Espec.	0	Comer. Pq.	B	Ind. Media	0
Otros	0				

	NUMERO	M2. UTILES
VIVIENDAS	5	0
OFICINAS	0	0
LOCALES	1	0

## Régimen de Ocupación

Propiedad  Alquiler   
Otros

## 2.- DESCRIPCION DE LA PARCELA

### Trama Urbana

S. XX  S.XIX  S. XVII   
S. XVII  Anterior

### Forma de la Parcela

Regular  Irregular

SUPERFICIE	218,00
FACHADA	15,00
PROFUND.MEDIA	15,00

## 3.- DESCRIPCION DEL EDIFICIO

### Edad

1.950  1.920  1.850   
1.800  1.700  Anterior

### Valor del Edificio

Arquitect.  Urbanist.  Ambient.   
Histórico  Cultural  Otros

**Superficie Edificada** 640,00

**Edificabilidad** 2,90

**Ocupación** 100,00

**Altura** Nº de Plantas 3  
Altura en M. 11,00

## Tipología Edificatoria

Corrala  Con Patio Estructur.   
Con Galerías  Zaguán   
Densa  Sit. Escalera Patio   
En Esquina  Inter.   
Profunda (Pat.Traseros)   
Otras

## 4.- ELEMENTOS DE INTERES

Tipología   
Organización Estructural   
Fachada   
Patio Estructurante   
Elementos Puntuales:  
Portada  Herrajes   
Cierros  Columnas   
Carpintería  Patios   
Solerías  Otros

## 5.- ELEMENTOS CONSTRUCTIVOS, MATERIALES. ESTADO CONSERVACION

### Estructura

#### MUROS

F. Ladrillo  Mamp. Concer.  Mamp.Mix.   
Sillares  Arco/Columna  Otros

#### PORTICOS

Madera  Metálico  Hormigón  Otros

#### FORJADOS

Madera  Metálico  Hormigón  Otros

#### ESCALERA

### Cubierta

#### TIPO

Inclinada  Plana  Mixta  Otros

#### MATERIALES

Teja Arabe  T. Plana  T.Vitrific.  Otros

### Fachada

#### TEXTURA

Enfoscada P  Estucada  ladrillo   
Mamp.Conce  mamp.Mix.  Sillar   
Otros

#### COLOR

Blanco  Crema  Gris  Otros

#### ELEMENTOS

Portada  Mirador  Balcón  Herrajes   
Carpint.  Cornisa  Zócalo  Anuncio   
Otros

SI  NO  RUINA  MAL  REGULAR  BIEN

# PEPRI CENTRO. CATALOGO DE EDIFICIOS PROTEGIDOS

## Acabados Interiores

PAVIMENTO	Hidraul.	<input checked="" type="radio"/>	Cerámico	<input type="radio"/>	Mármol	<input type="radio"/>
	Madera	<input type="radio"/>	Terrazo	<input checked="" type="radio"/>	Otros	<input type="radio"/>
PARAMENTOS VERTICALES	Pintado	<input checked="" type="radio"/>	Estucado	<input type="radio"/>	Otros	<input type="radio"/>
	TECHOS	Patio	<input type="radio"/>	muros	<input checked="" type="radio"/>	Esc.-yeso
Artesonado		<input type="radio"/>	Bóveda	<input type="radio"/>	Otros	<input type="radio"/>

## CARPINTERIA

Otros



Otros



Otros



## Instalaciones

Otros



Otros



Otros



Otros



NºEdificio:

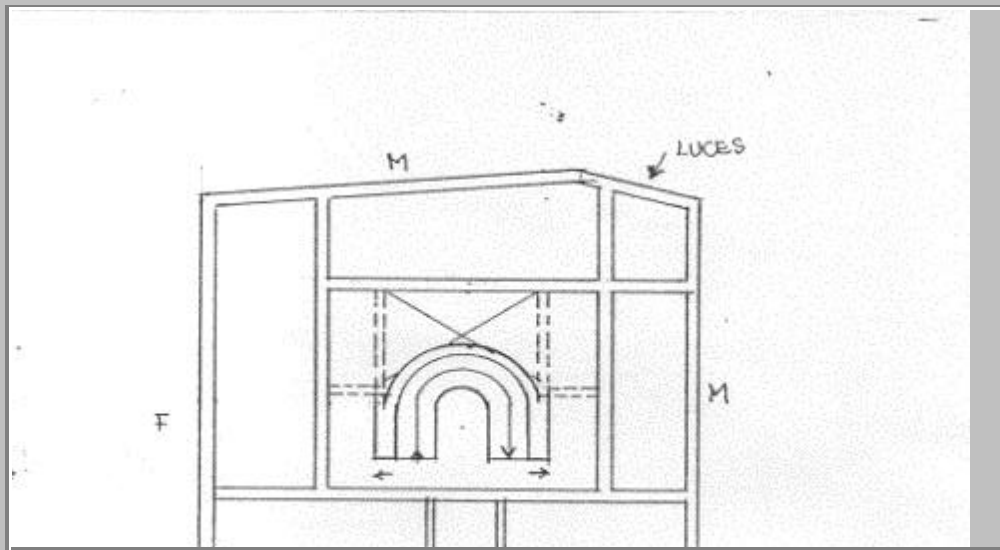
108

Situacion:

CHICLANERO, Nº 3

**OBSERVACIONES**

**PLANOS Y FOTOS**



**PLANOS Y FOTOS**

### OBSERVACIONES DE LA PROPUESTA

### RESEÑA HISTORICO-ARTISTICA

Edificio en esquina con el Pasaje de Campos, de bajo y dos plantas de balcones con rejería fundida de tubo y elementos de forja curvilíneos, distribuidos en 4 ejes a cada una de las fachadas, además de otra en la ochava que les une. Todos los vanos son adintelados, al igual que la portada, que es muy sencilla. El bajo conserva un zócalo de ladrillo en parte de la fachada y todos sus huecos son ventanas empotradas. Una imposta separa el bajo de las plantas superiores. Conserva el vierteaguas original. Este edificio debió construirse tras la desamortización del Convento de la Paz, cuyo solar ocupa, y posiblemente tras la construcción de las denominadas Casas de Campo (1870) o tras la apertura como vía pública del Pasaje de Campos (1880).

#### BIBLIOGRAFIA:

- Morales Figueroa: "Málaga XIX" pag. 71-73
- F. Mérida: Cuervo