

PEPRI CENTRO. CATALOGO DE EDIFICIOS PROTEGIDOS



Situación	ALAMOS, Nº 23		
Edificio	83	Zon	II
Grado Protección	ARQUITECTONICA I		
Fach.	<input type="radio"/>	Tipol.	<input type="radio"/>
Elem.	<input type="radio"/>		
Estilo	Barroco		
Autor			
Epoca	S. XVIII (Remodelado posteriormente)		



0.- PROPUESTA

USOS NO ADMITIDOS	VIV.	OFIC.	COM.	IND.ART.	BAR-REST.	EQUIP.	USO PUB.	HOT.	
P.BAJA	<input type="radio"/>	<input type="radio"/>	<input type="radio"/>	<input type="radio"/>	<input type="radio"/>	<input type="radio"/>	<input type="radio"/>	<input type="radio"/>	
P. 1ª	<input type="radio"/>	<input type="radio"/>	<input type="radio"/>	<input type="radio"/>	<input type="radio"/>	<input type="radio"/>	<input type="radio"/>	<input type="radio"/>	
P.ALTAS	<input type="radio"/>	<input type="radio"/>	<input type="radio"/>	<input type="radio"/>	<input type="radio"/>	<input type="radio"/>	<input type="radio"/>	<input type="radio"/>	
Conservar	ESTRUCTURA PORTANTE		●	PATIO ESTRUCTURANTE		●	LOCALIZACION ESCALERA		●
	RELACION ZAGUAN PATIO-ESCALERA		●	JERARQUIA DIMENSIONES PLANTA		<input type="radio"/>			
	JERARQUIA SECUENCIAS MIRADORES ACRISTALADOS		●	UNIDAD PARCELARIA		<input type="radio"/>	ALTURA	●	
Modificar	ELIMINACION AÑADIDOS NO ARMONICO			<input type="radio"/>					
	DIFICULTADES TIPOL. PARA USOS PROPUESTOS			<input type="radio"/>	ELIMINACION AÑADIDOS NO ARMONICO		<input type="radio"/>		
	ACABADOS Y ANUNCIOS		<input type="radio"/>	HIGIENIZACION (APERTURA DE PATIOS DE LUCES, ETC.)				<input type="radio"/>	
Reparar	ESTRUCTURA	<input type="radio"/>	CUBIERTA	<input type="radio"/>	FACHADA	●	ACABADOS INTERIORES	<input type="radio"/>	
	INSTALACIONES	<input type="radio"/>	OTROS	<input type="radio"/>					
Otros	POSIBILIDAD AMPLIACION ALTURA CON E.D.			<input type="radio"/>					
	POSIBILIDAD AMPLIACION OCUPACION CON E.D.			<input type="radio"/>					
	TRATAMIENTO MEDIANERAS			<input type="radio"/>					

PEPRI CENTRO. CATALOGO DE EDIFICIOS PROTEGIDOS

1.- DATOS GENERALES

Situación ALAMOS, N° 23

Propietario

Uso Actual	B	Planta Baja	A	Planta Altas	
Viv. Unif.	0	Adm. Publ.	0	Bar-Rest.	0
Viv. Pluf.	A	Adm. Priv.	0	Hotelero	0
Museo	0	Comer. Gr.	0	Ind. Artes.	0
Espec.	0	Comer. Pq.	0	Ind. Media	0
Otros	0				

	NUMERO	M2. UTILES
VIVIENDAS	5	0
OFICINAS	1	0
LOCALES	1	0

Régimen de Ocupación

Propiedad Alquiler
Otros

2.- DESCRIPCION DE LA PARCELA

Trama Urbana

S. XX S. XIX S. XVII
S. XVII Anterior

Forma de la Parcela

Regular Irregular

SUPERFICIE	178,00
FACHADA	7,00
PROFUND.MEDIA	25,50

3.- DESCRIPCION DEL EDIFICIO

Edad

1.950 1.920 1.850
1.800 1.700 Anterior

Valor del Edificio

Arquitect. Urbanist. Ambient.
Histórico Cultural Otros

Superficie Edificada

620,00

Edificabilidad

3,50

Ocupación

87,00

Altura

N° de Plantas
Altura en M.

Tipología Edificatoria

Corrala Con Patio Estructur.
Con Galerías Zaguán
Densa Sit. Escalera Patio
En Esquina Inter.
Profunda (Pat.Traseros)
Otras

4.- ELEMENTOS DE INTERES

Tipología
Organización Estructural
Fachada
Patio Estructurante
Elementos Puntuales:
Portada Herrajes
Cierros Columnas
Carpintería Patios
Solerías Otros

5.- ELEMENTOS CONSTRUCTIVOS, MATERIALES. ESTADO CONSERVACION

Estructura

MUROS

F. Ladrillo Mamp. Concer. Mamp.Mix.
Sillares Arco/Columna Otros

PORTICOS

Madera Metálico Hormigón Otros

FORJADOS

Madera Metálico Hormigón Otros

ESCALERA

Cubierta

TIPO

Inclinada Plana Mixta Otros

MATERIALES

Teja Arabe T. Plana T.Vitrific. Otros

Fachada

TEXTURA

Enfoscada P Estucada ladrillo
Mamp.Conce mamp.Mix. Sillar
Otros

COLOR

Blanco Crema Gris Otros

ELEMENTOS

Portada Mirador Balcón Herrajes
Carpint. Cornisa Zócalo Anuncio
Otros

SI NO RUINA MAL REGULAR BIEN

PEPRI CENTRO. CATALOGO DE EDIFICIOS PROTEGIDOS

Acabados Interiores

PAVIMENTO	Hidraul.	<input checked="" type="radio"/>	Cerámico	<input checked="" type="radio"/>	Mármol	<input checked="" type="radio"/>
	Madera	<input type="radio"/>	Terrazo	<input checked="" type="radio"/>	Otros	<input type="radio"/>
PARAMENTOS VERTICALES	Pintado	<input checked="" type="radio"/>	Estucado	<input type="radio"/>	Otros	<input type="radio"/>
	TECHOS	Patio	<input type="radio"/>	muros	<input checked="" type="radio"/>	Esc.-yeso
Artesonado		<input type="radio"/>	Bóveda	<input type="radio"/>	Otros	<input type="radio"/>

CARPINTERIA

Otros

Otros

Otros

Instalaciones

Otros

Otros

Otros

Otros

PEPRI CENTRO. CATALOGO DE EDIFICIOS PROTEGIDOS

NºEdificio:

83

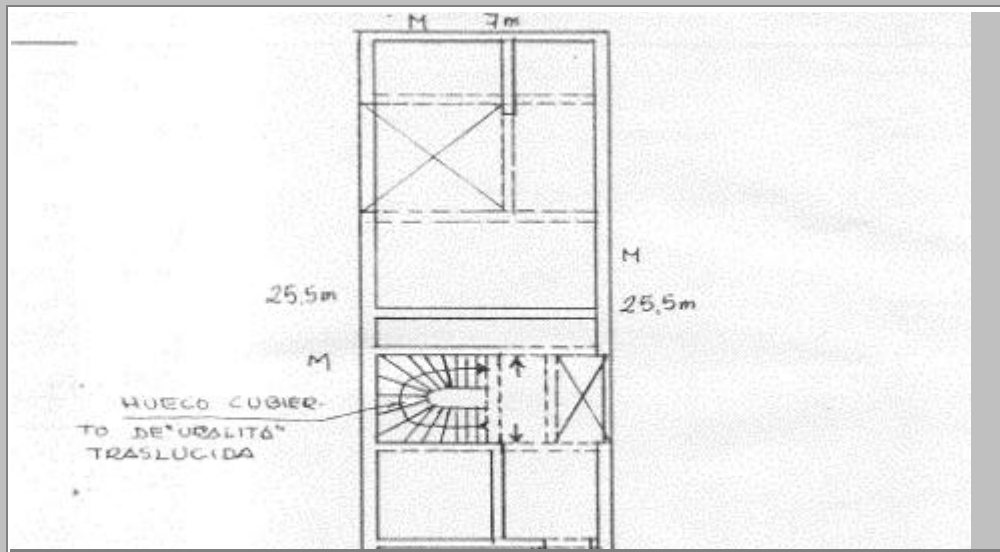
Situacion:

ALAMOS, Nº 23

OBSERVACIONES

Uso Actual: Viv.Pluf.: A-B
Casa rehabilitada recientemente (2 baños).

PLANOS Y FOTOS



PLANOS Y FOTOS



OBSERVACIONES DE LA PROPUESTA

RESEÑA HISTORICO-ARTISTICA

Edificio de viviendas entre medianerías con bajo y tres plantas.

En planta baja se sitúa la portada adintelada con el hueco remarcado en jambas y dintel y un local comercial.

La primera planta recibe un tratamiento de piso noble o principal con un amplio balcón que apoya en línea de imposta sobre la portada, con hueco rectangular enmarcado por jambas y dintel y sobre éste un frontón triangular partido. También en esta planta un ventanal con guardapolvo a tres vertientes.

Los pisos superiores presentan dos balcones por planta, adintelados y de proporciones reducidas respecto a los de la primera planta, con moldura en jambas y dintel.

El hecho de que no exista línea de imposta o cornisa centra el segundo y tercer piso; las mismas dimensiones de sus balcones y el coronamiento del edificio en azotea, pueden sugerir una remodelación de esta fachada posterior al siglo XVIII, del que son característicos los huecos de la primera planta.

El interior, estructura su planta sobre un solar muy alargado, característico de la parcelación de C/ Alamos; centrando la composición el hueco de escaleras, dispuesto transversalmente al eje de entrada y diseñado en forma helicoidal. Es el elemento más destacado de su interior.